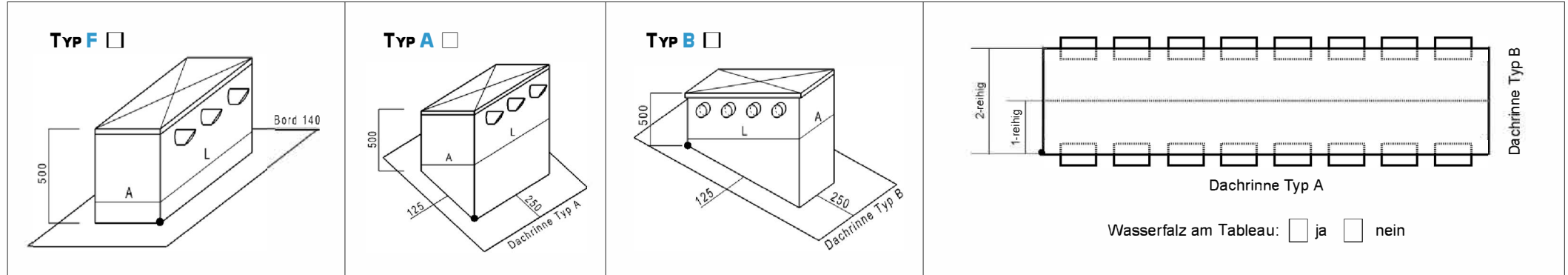


Firma _____ Liefertermin _____

Besteller _____ Lieferadresse _____

Telefonnummer _____ Monteur _____

Kommission / Nr. _____



Mass A			ohne ø125 2-reihig				mit ø125 2-reihig				*2-reihig Achsabstände		Lüftungsstutzen		Stutzen / RSK		Sanitärstutzen			
ø	mm		ø	Stutzen	mm	Stutzen	mm	ø	Stutzen	mm	Stutzen	mm	ø	mm	ø	Typ	ø	Typ	ø	Typ
80-160	270	1-reihig	80-125	1	270	6	995	150-160	1	270	6	1180	80	165	80	L 80	80	LK 80	75	S 75
80-100	385	2-reihig	80-125	2	335	7	1160	150-160	2	420	7	1370	100	165	100	L 100	100	LK 100	90	S 90
125-160	465	2-reihig	80-125	3	500	8	1325	150-160	3	610	8	1560	125	165 / 190*	125	L 125	125	LK 125	110	S 110
			80-125	4	665	9	1490	150-160	4	800	9	1750	150	190	150	L 150	150	LK 150		
			80-125	5	830	10	1655	150-160	5	990	10	1940	160	190	160	L 160	160	LK 160		

Position	Stk.	Material	Isolation	Typ	Dachneigung															
																				2-reihig
																				1-reihig
Position	Stk.	Material	Isolation	Typ	Dachneigung															2-reihig
																				1-reihig
Position	Stk.	Material	Isolation	Typ	Dachneigung															2-reihig
																				1-reihig
Position	Stk.	Material	Isolation	Typ	Dachneigung															2-reihig
																				1-reihig